

COMMUNE DE BAYONNE
Département des Pyrénées-Atlantiques - Arrondissement de Bayonne

SEANCE DU CONSEIL MUNICIPAL DU 1ER JUIN 2023
DELIBERATION N° DE-2023-131

L'an deux mil vingt-trois, le 1er juin, le Conseil municipal dûment convoqué, s'est réuni l'Hôtel de ville, salle du conseil municipal, sous la présidence de Monsieur Jean-René ETCHEGARAY, Maire. La séance a été ouverte à 17h35.

Nombre de conseillers municipaux en exercice : 45

Présents :

M. ETCHEGARAY, Mme DURRUTY, M. MILLET-BARBÉ, Mme LAUQUÉ, M. UGALDE, Mme HARDOUIN-TORRE, M. CORRÉGÉ, Mme LOUPIEN-SUARES, M. LACASSAGNE (jusqu'à la délibération DE-2023-124), Mme MARTIN-DOLHAGARAY, M. LAIGUILLON (à partir de la délibération DE-2023-103), Mme CASTEL, M. ALQUIÉ, Mme MEYZENC, M. PARRILLA ETCHART, Mme DUHART, M. AGUERRE, Mme BRAU-BOIRIE, M. ARCOUET, Mme LARRÉ M. SALANNE, M. PAULY, M. DAUBISSE, M. ALLEMAN, M. SÉVILLA, Mme ZITTEL (à partir de la délibération DE-2023-111), Mme BENSOUSSAN, Mme LARROZE-FRANCEZAT, M. ERREMUNDEGUY, M. SUSPERREGUI, Mme DELOBEL, Mme CAPDEVIELLE, M. DUZERT, M. ESTEBAN, Mme LIOUSSE, Mme DUPREUILH, M. ETCHETO, Mme BROCARD, Mme HERRERA LANDA, M. ABADIE, M. BERGE (à partir de la délibération DE-2023-111).

Absents représentés par pouvoir :

M. LACASSAGNE à Mme LAUQUE (à partir de la délibération DE-2023-125) ; M. LAIGUILLON à M. LACASSAGNE (jusqu'à la délibération DE-2023-102) ; Mme BISAUTA à Mme HARDOUIN-TORRE ; Mme VOISIN à Mme MARTIN-DOLHAGARAY ; Mme MOTHES à M. ERREMUNDEGUY ; M. BOUTONNET-LOUSTAU à Mme LOUPIEN-SUARES, M. BERGE à Mme HERRERA LANDA (jusqu'à la délibération DE-2023-110).

Absent(s) :

Mme ZITTEL (jusqu'à la délibération DE-2023-110).

Secrétaire :

M. SUSPERREGUI

Entendu le rapport de M. LAIGUILLON,

OBJET : FONCIER – 2 place de la Porte d'Espagne - Renouvellement de la convention de mise à disposition de locaux au profit de l'association HAIZ'EGOA.

Par contrat du 08 juin 2012, modifié par avenant du 21 mars 2014, la Ville de Bayonne a souhaité mettre à disposition de l'association HAIZ'EGOA la casemate située 2 place de la Porte d'Espagne. Ledit contrat arrive à expiration le 7 juin 2023.

Cette autorisation d'occupation s'inscrit pleinement dans la politique de soutien et d'aide aux associations bayonnaises. S'agissant d'HAIZ'EGOA, l'association développe depuis quelques années des activités et événements contribuant à l'animation, au rayonnement de la Ville et à la valorisation du patrimoine historique communal, avec la participation aux diverses manifestations culturelles importantes de la Cité (Fête de la Musique, Journées du Patrimoine, Fêtes de Bayonne, ...etc), ainsi qu'une volonté exprimée de mutualiser l'occupation du lieu par l'accueil d'autres structures à vocation culturelle, sportive ou caritative.

Il convient de rappeler que l'association HAIZ'EGOA a par ailleurs mené en 2014/2015 d'importants travaux de remise en état de la casemate (étanchéité, rénovation, installation d'un dispositif de déshumidification puis de ventilation, notamment) dont elle a assuré la prise en charge.

Au regard de l'implication de l'association dans l'animation de la vie bayonnaise et du coût important des investissements (tels que visés ci-dessus) assumés par celle-ci, la Ville de Bayonne a décidé de procéder au renouvellement du contrat pour une durée de 6 années et d'accorder, comme le sollicitait l'occupant, la gratuité de la mise à disposition.


Ainsi, la valorisation des locaux mis à disposition (surface utile de 76.40 m² environ) s'élèvera à la somme de 2 750 € par an sur la base d'un prix de 3 € le m² mensuel, conformément aux dispositions de la délibération du Conseil municipal en date du 16 décembre 2010 fixant le cadre de la mise à disposition de locaux appartenant à la Commune au bénéfice d'associations.

Il est demandé au Conseil municipal d'approuver le principe du renouvellement de la mise à disposition des locaux situés 2 place de la Porte d'Espagne au profit de l'association HAIZ'EGOA, sur la base du projet de convention ci-annexé, et d'autoriser Monsieur le Maire ou son représentant à signer tout document ou pièce se rapportant à l'exécution de la présente délibération.

Ont signé au registre les membres présents.

Adopté à l'unanimité des suffrages exprimés

Non-participation au vote : 1, M. ABADIE



Par délégation du Maire
David Tollis
Directeur général des services

Jean-René ETCHEGARAY
Maire de Bayonne

Convention de mise à disposition

au profit de :

L'association HAIZ'EGOA

Locaux situés 2, place de la Porte d'Espagne

L'an Deux Mille Vingt-Trois,

et

Le _____

ENTRE LES SOUSSIGNES

La commune de Bayonne, représentée par Monsieur Jean-René ETCHEGARAY, agissant en qualité de Maire, habilité à l'effet de la présente en vertu d'une délibération en date du,

dénommée dans la présente sous le terme de PROPRIETAIRE,

d'une part,

L'association HAIZ'EGOA ayant son siège social 2, place de la Porte d'Espagne à 64100 BAYONNE, représentée par son Président, Monsieur Laurent ROUX, habilité à la signature de la présente en vertu des statuts non modifiés en date du 18 octobre 2019,

dénommée dans la présente sous le terme de BENEFICIAIRE,

d'autre part,

PREAMBULE

La Ville met à disposition de l'association HAIZ'EGOA un local constitutif d'une casemate, sis 2 place de la Porte d'Espagne, en vue d'y développer les activités et événements contribuant à l'animation et au rayonnement de la Ville, mais aussi de valoriser le patrimoine historique de la Ville en participant aux diverses manifestations culturelles de la cité.

La convention initiale, conclue le 8 juin 2012 et modifié le 21 mars 2014, est arrivée à échéance le 7 juin 2023.

Compte tenu de la nécessité pour l'association HAIZ'EGOA de poursuivre ses activités, il paraît opportun de procéder au renouvellement dudit contrat.

La présente convention est en conséquence consentie et acceptée aux charges, clauses et conditions suivantes, que le BENEFICIAIRE s'oblige à exécuter et accomplir.

Il est précisé que, d'un commun accord entre les parties, celles-ci entendent déroger à la réglementation régissant le statut des baux commerciaux en toutes ses dispositions, et singulièrement en ce qui concerne le droit au renouvellement, auquel le BENEFICIAIRE déclare, en tant que besoin, renoncer expressément.

ARTICLE 1 - DESCRIPTIF-DESIGNATION

Le local mis à disposition du BENEFICIAIRE se situe 2, place de la Porte d'Espagne, au rez-de-chaussée, reposant sur la parcelle cadastrée section BX n° 259, d'une superficie utile de 76.40 m² environ, se décomposant comme suit :

- une grande salle de 66.19 m²,
- dégagement et des sanitaires en partie inférieure de 10.21 m².

Le BENEFICIAIRE occupant déjà les lieux, il déclare bien connaître le local mis à disposition et n'en vouloir une plus ample désignation. Un état des lieux a par ailleurs été établi pour cette nouvelle convention, joint en annexe.

ARTICLE 2 - DESTINATION

Le BENEFICIAIRE s'oblige expressément à utiliser les biens loués en lien exclusif avec les activités ci-dessus visées dans le préambule et définies dans ses statuts.

Le BENEFICIAIRE s'interdit toute autre activité sans l'accord express et écrit du PROPRIETAIRE.

Par ailleurs, le BENEFICIAIRE pourra mettre à disposition le local à d'autres associations pour des activités culturelles telles que chants et chorales ou pour des actions caritatives ou culturelles.

Toute activité commerciale de débit de boissons y est interdite, à l'exception des manifestations pour lesquelles le BENEFICIAIRE se verra octroyer une licence III temporaire en bonne et due forme, pour des manifestations ponctuelles (Fêtes de Bayonne, Pintxo Eguna, notamment).

L'activité de restauration, uniquement destinée aux membres de l'association, y est tolérée sous réserve que les locaux puissent légalement accueillir ce type d'activité.

ARTICLE 3 – DUREE

Le présent contrat est consenti pour une durée de six (6) années, à compter du 8 juin 2023.

ARTICLE 4 – CONDITIONS FINANCIERES

1) Prix :

Le présent contrat de mise à disposition est consenti à titre gratuit.

Pour information, la valeur locative des locaux mis à disposition est estimée à un montant de 2 750 € par an.

2) Charges et accessoires :

L'ensemble des charges inhérentes à l'occupation du local incombent au BENEFICIAIRE, y compris la taxe des ordures ménagères, ainsi que les abonnements et consommations des divers fluides.

Le BENEFICIAIRE fera son affaire personnelle du raccordement éventuel aux réseaux téléphoniques et informatiques.

ARTICLE 5 – CONDITIONS GENERALES

Le présent contrat de mise à disposition est fait sous les conditions ordinaires et de droit en pareille matière et, en outre, aux conditions suivantes que le BENEFICIAIRE sera tenu d'exécuter, à peine de tous dommages et intérêts et même de résiliation immédiate si bon semble à la Ville de Bayonne.

1) Le BENEFICIAIRE prendra les biens mis à disposition dans leur état au jour de l'entrée en jouissance sans recours contre la ville de Bayonne quelle que soit la cause, sans pouvoir exiger aucune réparation et, notamment pour mauvais état, vices apparents ou cachés, existence de servitudes apparentes ou occultes et, enfin, d'erreur dans la désignation sus-indiquée.

2) Le BENEFICIAIRE sera tenu d'utiliser raisonnablement les biens mis à sa disposition, dont il a la garde et la conservation. Il s'opposera à tout empiètement et usurpations et, le cas échéant, en préviendra immédiatement le PROPRIETAIRE afin qu'il puisse agir directement.

3) Le BENEFICIAIRE devra tenir les locaux en parfait état d'entretien et de propreté. Il devra entretenir les locaux pendant toute la durée de la convention et les rendre au terme de la convention, en bon état d'entretien lui incombant, notamment du fait des dégradations survenues.

4) Toute activité commerciale est formellement prohibée dans les locaux mis à disposition, sauf dans le cadre des manifestations pour lesquelles le BENEFICIAIRE détient une licence III temporaire en bonne et due forme, comme indiqué à l'article 2 des présentes.

ARTICLE 6 - TRAVAUX

1) Le BENEFICIAIRE prendra en charge toutes les dégradations provoquées et résultant des activités prévues à l'article 2 « DESTINATION ». Dans tous les cas, il devra prévenir le propriétaire pour la réalisation matérielle des travaux.

Le BENEFICIAIRE fera à ses frais toutes les réparations courantes qui seront nécessaires au cours du présent contrat, après avoir reçu l'accord préalable du propriétaire.

2) Les travaux de réparation liés à la structure même des remparts sont à la charge du PROPRIETAIRE.

Il est rappelé ici que, dans le cadre de la convention précédente, le BENEFICIAIRE a pris à sa charge, avec l'accord de la VILLE, les travaux de rénovation du bâti, des menuiseries et des mise aux normes électriques, avec en outre une reconfiguration des lieux, pour des raisons de confort liées à l'occupation. Le BENEFICIAIRE avait également entrepris des travaux liés à l'étanchéité du local à l'intérieur et à l'extérieur. Ces différents travaux avaient été en partie subventionnés par la VILLE, à hauteur de 15 000 € et par la DRAC, à hauteur de 15 000 €. Ainsi, si des désordres apparaissent pendant le délai de garantie décennale, en lien avec ces travaux, le BENEFICIAIRE devra mettre en œuvre toute procédure à l'encontre des entreprises concernées.

Il est précisé que les travaux effectués par le BENEFICIAIRE à son initiative, quelle que soit leur nature, ne donneront pas lieu à quelconque paiement d'indemnité.

A cet égard, l'ensemble des travaux devra recevoir l'accord de la Ville de Bayonne ainsi que les avis requis par les lois et règlements, plus particulièrement ceux relevant du secteur sauvegardé et de la protection du patrimoine historique.

4) A l'expiration de la présente convention de mise à disposition, le BENEFCIAIRE restituera en nature les biens mis à disposition et ce, dans l'état où ils étaient au jour de la signature des présentes.

ARTICLE 7 – ENTRETIEN, VERIFICATION ET CONTRÔLE DES EQUIPEMENTS

Le BENEFCIAIRE prendra à sa charge les contrats d'entretien, de vérification et de contrôle des équipements existants (désenfumage, extincteurs, système de sécurité incendie). La VILLE prendra en charge les visites périodiques de contrôle des installations électriques.

L'entretien, la vérification et le contrôle de tout matériel installé par le BENEFCIAIRE seront à sa charge exclusive.

Le BENEFCIAIRE veillera à transmettre au PROPRIETAIRE (direction du patrimoine immobilier) la copie des contrats d'entretien, de vérification et de contrôle pour chaque équipement, ainsi que les rapports et procès-verbaux établis, et les attestations de levées de réserves éventuelles.

Le BENEFCIAIRE devra veiller à former les personnes dédiées à l'exploitation du système de sécurité incendie et à la conduite à tenir en cas d'incendie (manipulation des extincteurs, du désenfumage, ...). En cas de présence de public, un membre de l'association ayant suivi les formations évoquées ci-dessus devra être présent.

ARTICLE 8 - ASSURANCES

1) Le BENEFCIAIRE devra faire assurer et tenir constamment assurés contre l'incendie et pendant la durée de la convention auprès d'une compagnie notoirement solvable son mobilier, le matériel, le recours des voisins, les dégâts des eaux, les explosions, les incendies, le vandalisme et tous autres risques locatifs.

Il devra également faire couvrir le risque inhérent à la réception de tiers et de dommages à leur égard pouvant intervenir dans le cadre de son activité.

Le contrat d'assurance devra prévoir la possibilité d'une mise à disposition du local au profit de tiers.

Le BENEFCIAIRE devra vérifier que chaque occupant occasionnel du local dispose bien d'une assurance couvrant les risques liés à son activité dans les lieux et pour l'occupation du local concerné.

2) Le BENEFCIAIRE devra faire parvenir une attestation de sa police d'assurance prise auprès d'un cabinet d'assurance notoirement solvable. Il devra justifier de ces assurances et de l'acquittement régulier des primes.

3) Il ne pourra exercer aucun recours contre le propriétaire en cas de vol, de cambriolage ou acte délictueux dont il pourrait être victime dans les lieux loués et devra faire son affaire personnelle de toute assurance à ce sujet.

4) Le BENEFICIAIRE fera son affaire personnelle de l'équipement en mobilier du local mis à disposition.

5) Le propriétaire ne garantit pas, en cas de vols, les détériorations sans bris, les objets et biens mobiliers appartenant au BENEFICIAIRE qui auraient été déposés par celui-ci dans le local mis à disposition.

Le BENEFICIAIRE devra donc souscrire une assurance adéquate s'il le désire.

Le BENEFICIAIRE déclare avoir pris connaissance de cette clause et s'engage à ne revendiquer aucune indemnité ou réclamation auprès de la ville de Bayonne en cas de survenance de tels incidents.

6) Le BENEFICIAIRE devra systématiquement signaler à la ville de Bayonne tout incident qui se produirait ainsi que les intrusions éventuelles et les dégâts causés, tant par des tiers que par les intempéries.

ARTICLE 9 - REGLEMENTATION

Le BENEFICIAIRE s'engage à ne pas enfreindre les réglementations en vigueur, plus particulièrement liées à la sécurité des biens et des personnes, la protection des mineurs, la protection des citoyens en matière d'hygiène, de bruit, de moralité et de voisinage, le code de la santé publique.

Toutes infractions aux prescriptions réglementaires pourront entraîner ipso facto la rupture du présent contrat et ce, sans préavis, ni indemnité.

Le BENEFICIAIRE devra respecter les règles relatives au fonctionnement des établissements recevant du public et plus particulièrement celles relatives à l'effectif autorisé.

Le BENEFICIAIRE se porte garant du respect de ces clauses en cas d'occupation occasionnelle par un tiers.

ARTICLE 10 - MISE A DISPOSITION DE TIERS - SUBSTITUTION

Le BENEFICIAIRE se servira personnellement des biens mis à disposition et ne devra les utiliser que pour l'usage ci-dessus défini.

Il pourra accueillir sous son entière responsabilité d'autres structures, notamment associatives, dans le cadre d'activités définies en préambule et devra informer ces dernières de la teneur de la présente convention.

Ces accueils occasionnels ne devront pas donner lieu au paiement d'un loyer. Le BENEFCIAIRE pourra néanmoins demander une contribution liée aux charges générées par cette occupation. Le non-respect de cette disposition après première mise en demeure restée sans effet entrainera la résiliation sans délai de la présente convention.

Le BENEFCIAIRE devra adresser annuellement au PROPRIETAIRE la liste des mises à disposition au profit de tiers (au plus tard le 31 janvier de l'année N+1).

La Ville de Bayonne se réserve la possibilité d'utiliser le bien mis à disposition dans le cadre de certaines manifestations et en informera le BENEFCIAIRE par courrier recommandé avec accusé de réception un mois au moins avant la date de l'évènement.

ARTICLE 11 - TRIBUNAUX COMPETENTS - DOMICILE

Il est expressément stipulé que pour les éventuelles contestations sur l'application ou l'interprétation du présent contrat, la partie la plus diligente saisira le tribunal compétent, seulement après épuisement des voies amiables.

Pour l'exécution des présentes, élection de domicile est faite à Bayonne, en l'Hôtel de ville de Bayonne.

Dont convention sur sept (7) pages

Annexes :

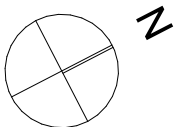
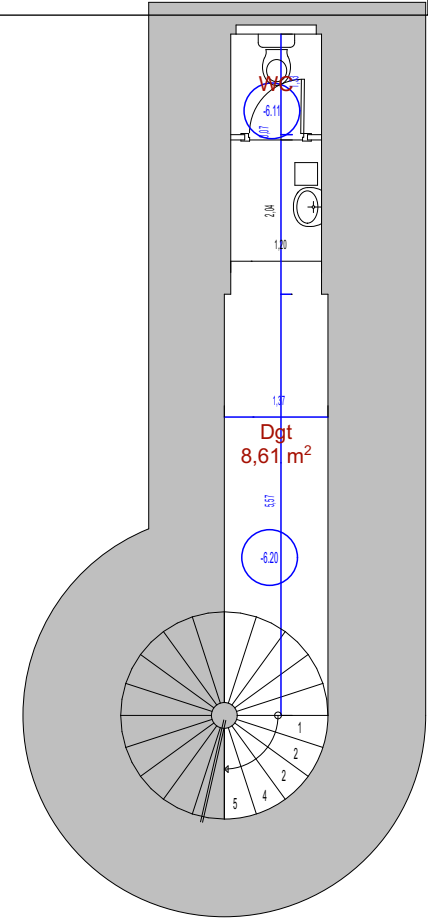
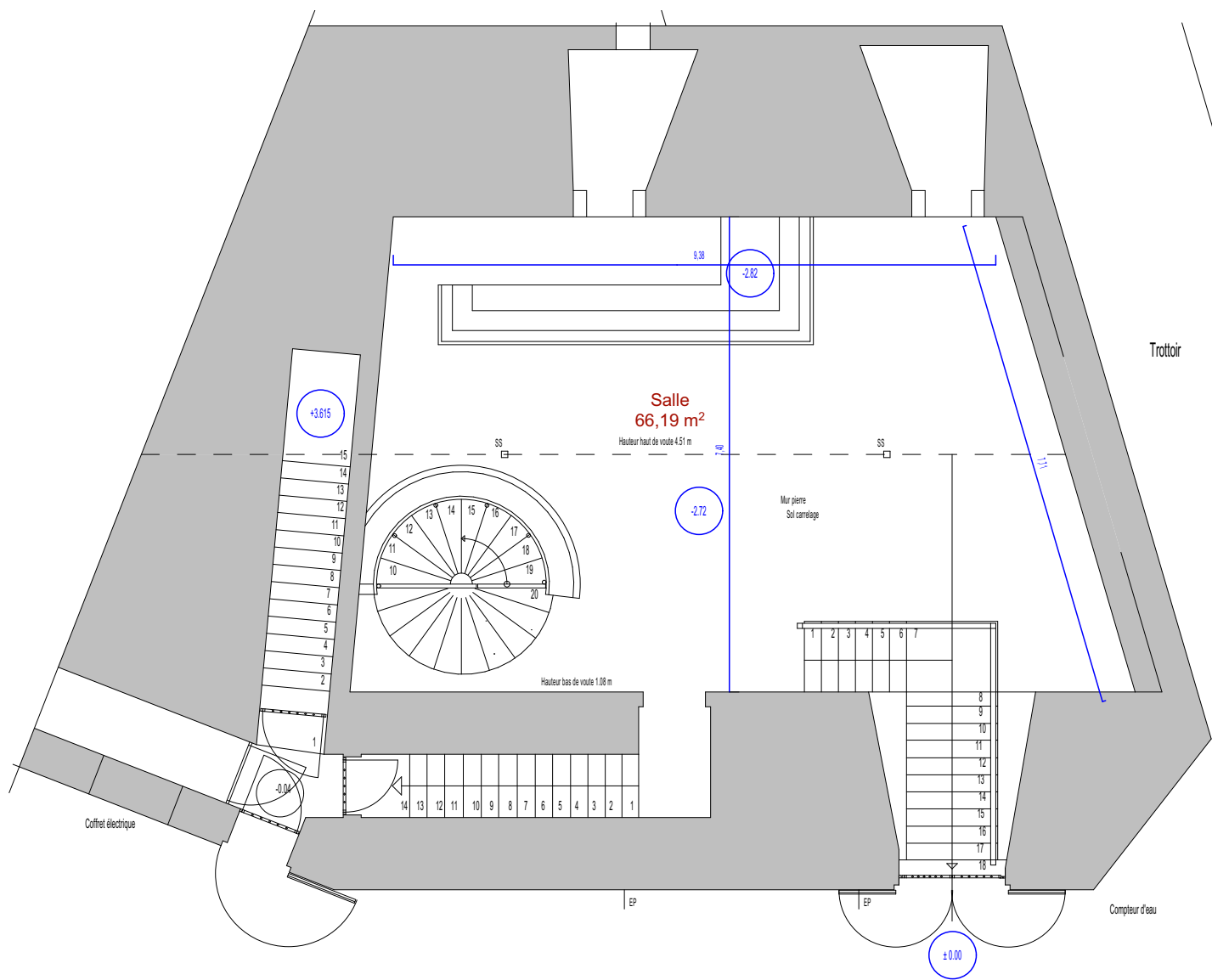
- Plan des locaux,
- Etat des lieux.

Fait et passé en deux exemplaires originaux en l'Hôtel de ville de Bayonne.

Pour le PROPRIETAIRE :
La Ville de Bayonne
Le Maire,
Jean-René ETCHEGARAY

Pour le BENEFCIAIRE :
L'Association HAIZ'EGOA
Le Président,
Laurent ROUX

Accusé de réception en préfecture
 064-216401026-20230601-23_06544-DE
 Date de télétransmission : 06/06/2023
 Date de réception préfecture : 06/06/2023



Surface utile brute existante		
Nom d'étage d'implantation	Nom de Zone	Surface
0. Etage	Dgt	8,61
0. Etage	Salle	66,19
0. Etage	WC	1,60
		76,40 m²

	Ville de BAYONNE Direction du Patrimoine Immobilier - 4, rue des Carnes - 64100 BAYONNE - Tél.: 05.59.46.60.71 Fax.: 05.59.46.61.27								
	Haiz Egoa								
Ingénieur: x.martinez@bayonne.fr Technicien: p.esponde@bayonne.fr Dessin: y.bacardatz@bayonne.fr									
Vue en plan		Existant							
Affaire n° : 816A Phase : Echelle : Esquisse 1:100	PLAN n°: 1	<table border="1"> <tr> <th>Date</th> <th>Indice</th> <th>Modifications</th> </tr> <tr> <td>8-4-21</td> <td>A</td> <td>Esquisse initiale</td> </tr> </table>	Date	Indice	Modifications	8-4-21	A	Esquisse initiale	
Date	Indice	Modifications							
8-4-21	A	Esquisse initiale							